

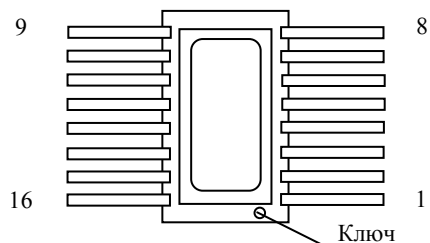


ЭТИКЕТКА

УПЗ.487.361 ЭТ

Микросхема интегральная 564 ЛС2В
Функциональное назначение –
Четыре логических элемента «И – ИЛИ»

Климатическое исполнение УХЛ
Схема расположения выводов



Условное графическое обозначение

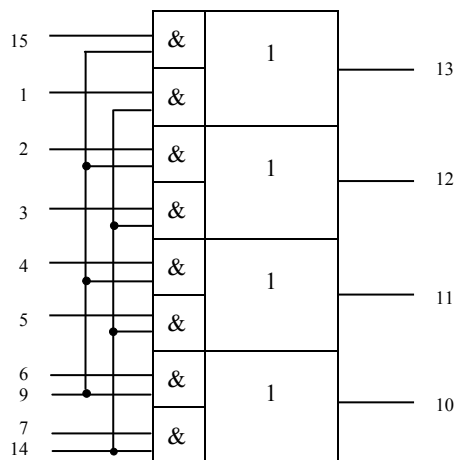


Таблица назначения выводов

№ вывода	Назначение вывода	№ вывода	Назначение вывода
1	Вход	9	Вход
2	Вход	10	Выход
3	Вход	11	Выход
4	Вход	12	Выход
5	Вход	13	Выход
6	Вход	14	Вход
7	Вход	15	Вход
8	Общий	16	Питание, U_{CC}

1 ОСНОВНЫЕ ТЕХНИЧЕСКИЕ ДАННЫЕ

1.1 Основные электрические параметры (при $t = (25 \pm 10) ^\circ\text{C}$)

Таблица 1

Наименование параметра, единица измерения, режим измерения	Буквенное обозначение	Норма	
		не менее	не более
1	2	3	4
1. Входной ток низкого уровня, мкА, при: $U_{CC} = 15 \text{ В}$	I_{IL}	-	/-0,1/
2. Входной ток высокого уровня, мкА, при: $U_{CC} = 15 \text{ В}$	I_{IH}	-	0,1
3. Ток потребления в статическом режиме, мкА, при: $U_{CC} = 5 \text{ В}$ $U_{CC} = 10 \text{ В}$ $U_{CC} = 15 \text{ В}$	I_{CC}	- - -	5,0 10,0 20,0
4. Выходное напряжение низкого уровня, В, при: $U_{CC} = 5 \text{ В}, 10 \text{ В}$	U_{OL}	-	0,01
5. Выходное напряжение высокого уровня, В, при: $U_{CC} = 5 \text{ В}$ $U_{CC} = 10 \text{ В}$	U_{OH}	4,99 9,99	- -
6. Выходной ток низкого уровня, мА, при: $U_{CC} = 5 \text{ В}, U_o = 0,5 \text{ В}$ $U_{CC} = 10 \text{ В}, U_o = 0,5 \text{ В}$	I_{OL}	0,5 1,0	- -
7. Выходной ток высокого уровня, мА, при: $U_{CC} = 5 \text{ В}, U_o = 4,5 \text{ В}$ $U_{CC} = 10 \text{ В}, U_o = 9,5 \text{ В}$	I_{OH}	/-0,5/ /-1,0/	- -

Продолжение таблицы 1			
1	2	3	4
8. Время задержки распространения при включении, нС, при: $U_{CC} = 5 \text{ В}, C_L = 50 \text{ пФ}$ $U_{CC} = 10 \text{ В}, C_L = 50 \text{ пФ}$	t_{PHL}	- -	320 130
9. Время задержки распространения при выключении, нС, при: $U_{CC} = 5 \text{ В}, C_L = 50 \text{ пФ}$ $U_{CC} = 10 \text{ В}, C_L = 50 \text{ пФ}$	t_{PLH}	- -	320 130
10. Максимальное выходное напряжение низкого уровня, В, при: $U_{CC} = 5 \text{ В}, U_I = 1,5 \text{ В}$ $U_{CC} = 10 \text{ В}, U_I = 3,0 \text{ В}$	U_{OLmax}	- -	0,8 1,0
11. Минимальное выходное напряжение высокого уровня, В, при: $U_{CC} = 5 \text{ В}, U_I = 3,5 \text{ В}$ $U_{CC} = 10 \text{ В}, U_I = 7,0 \text{ В}$	U_{OHmin}	4,2 9,0	- -
12. Входная емкость, пФ, при: $U_{CC} = 10 \text{ В}$ на выводах 9, 14 на выводах 1, 2, 3, 4, 5, 6, 7, 15	C_I	- -	12 8

1.2 Содержание драгоценных металлов в 1000 шт. микросхем:

золото г,
серебро г,

в том числе:

золото г/мм
на 16 выводах, длиной мм.

Цветных металлов не содержится.

2 НАДЕЖНОСТЬ

2.1 Минимальная наработка ($T_{нм}$) микросхем в режимах и условиях эксплуатации, допускаемых стандартом ОСТ В 11 0398 – 2000 и ТУ, при температуре окружающей среды (температуре эксплуатации) не более 65°C - не менее 100000 ч., а в облегченных режимах, которые приводят в ТУ, при $U_{CC} = 5 \text{ В} \pm 10\%$ - не менее 120000 ч.

Гамма – процентный ресурс ($T_{р\gamma}$) микросхем устанавливают в ТУ при $\gamma = 95\%$ и приводят в разделе "Справочные данные" ТУ.

2.2 Минимальный срок сохраняемости микросхем ($T_{см}$) при их хранении в отапливаемом хранилище или в хранилище с регулируемой влажностью и температурой или местах хранения микросхем, смонтированных в защищенную аппаратуру, или находящихся в защищенном комплекте ЗИП, должен быть 25 лет.

Минимальный срок сохраняемости микросхем в условиях, отличающихся от указанных, - в соответствии с разделом 4 ОСТ В 11 0398 – 2000.

2.3 Срок сохраняемости исчисляют с даты изготовления, указанной на микросхеме.

3 ГАРАНТИИ ПРЕДПРИЯТИЯ – ИЗГОТОВИТЕЛЯ

3.1 Гарантии предприятия – изготовителя – по ОСТ В 11 0398 – 2000:

Предприятие-изготовитель гарантирует соответствие поставляемой микросхемы всем требованиям ТУ в течение срока сохраняемости и минимальной наработки в пределах срока сохраняемости при соблюдении потребителем режимов и условий эксплуатации, правил хранения и транспортирования, а также указаний по применению, установленных ТУ.

Срок гарантии исчисляют с даты изготовления, нанесенной на микросхеме.

4 СВЕДЕНИЯ О ПРИЕМКЕ

Микросхемы 564 ЛС2В соответствуют техническим условиям БК0.347.064 ТУ 7 и признаны годными для эксплуатации.

Приняты по _____ от _____
(извещение, акт и др.) (дата)

Место для штампа ОТК _____ Место для штампа ВП _____

Место для штампа «Перепроверка произведена _____»
(дата)

Приняты по _____ от _____
(извещение, акт и др.) (дата)

Место для штампа ОТК _____ Место для штампа ВП _____

Цена договорная

5 УКАЗАНИЯ ПО ПРИМЕНЕНИЮ И ЭКСПЛУАТАЦИИ

5.1 При работе с микросхемами и монтаже их в аппаратуру должны быть приняты меры по защите их от воздействия электростатических зарядов. Допустимое значение статического потенциала 500 В. Наиболее чувствительные к статическому электричеству последовательности (пары выводов): вход – общая точка, выход – общая точка.

Остальные указания по применению и эксплуатации – в соответствии с БК0.347.064 ТУ/02.